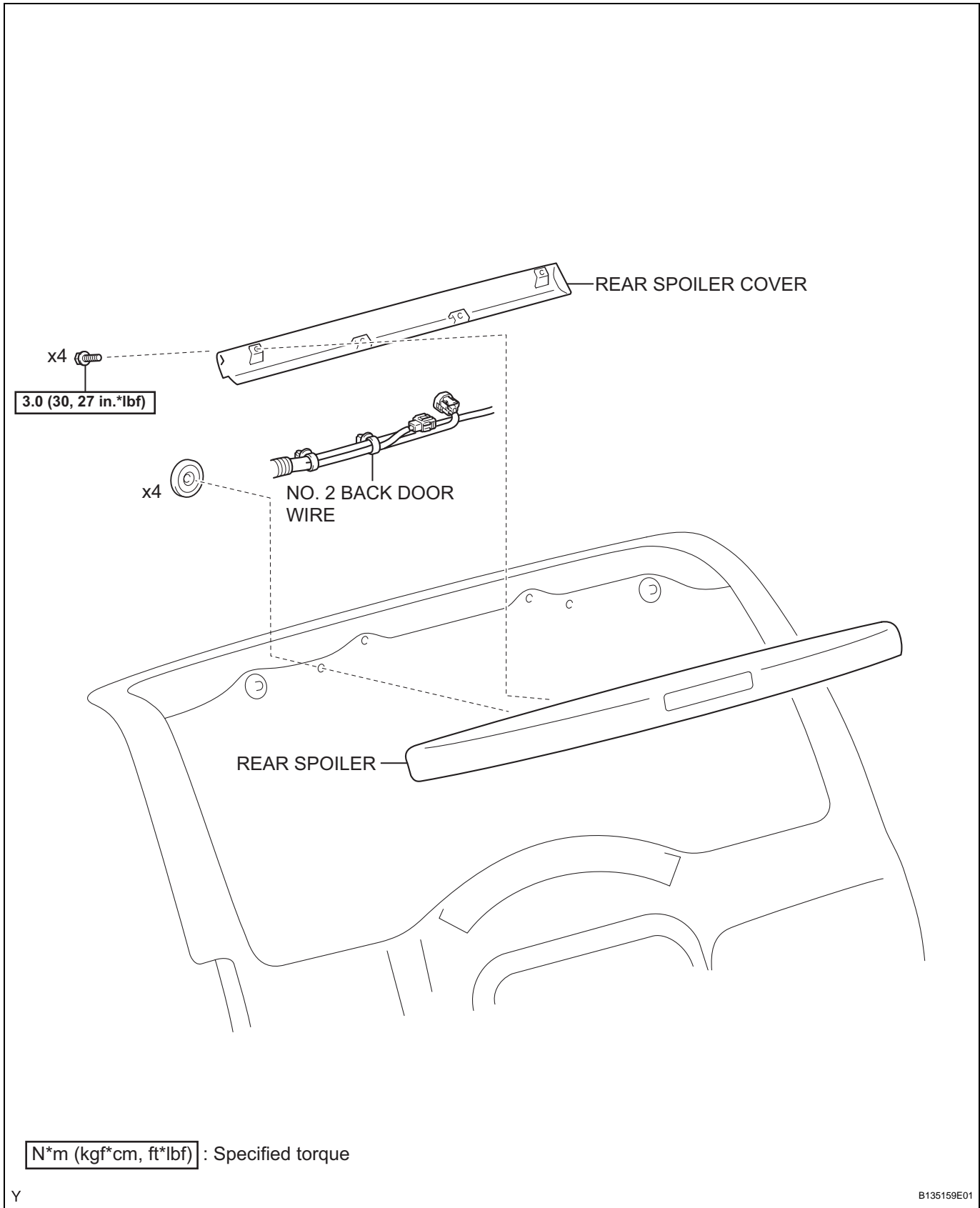
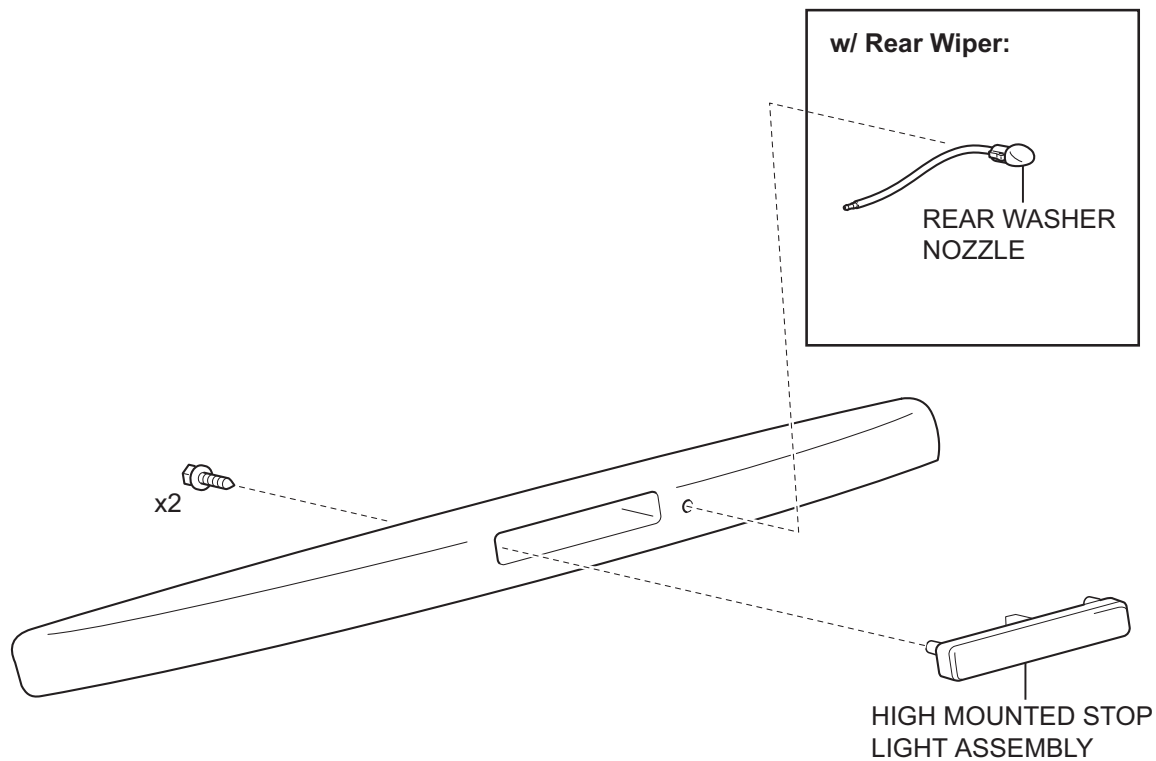


REAR SPOILER COMPONENTS



N*m (kgf*cm, ft*lbf) : Specified torque

ET



ET